

CENTRALI ASPIRANTI LINEA STUDIO TS



Codice CMTS1 - CMTS2 - CMTS4

Descrizione Centrale aspirante TS1
Centrale aspirante TS2
Centrale aspirante TS4

NOTE La nuova linea delle centrali STUDIO è stata arricchita con l'avviamento SOFT START.



Ora con avviamento
SOFT START!

Codice	CMTS1 - CMTS2 - CMTS4		
Descrizione	Centrale aspirante TS1 Centrale aspirante TS2 Centrale aspirante TS4		
Codice Doganale	85081900		
Dimensioni	CMTS1 - 64 cm H x 28Ø	CMTS2 - 90 cm H x 28Ø	CMTS4 103 cm H x 32Ø
Peso	CMTS1 - 13,00 kg	CMTS2 - 16,00 kg	CMTS4 18,00 kg

NOTE La nuova linea delle centrali STUDIO è stata arricchita con l'avviamento SOFT START.



100%
Made in Italy

IP55*



AERTECNICA S.p.A.
Via Cerchia di S. Egidio, 760
47521 Cesena (FC) Italy
Tel. +39 0547 637311
Fax +39 0547 631388
info@aertecnica.com

www.aertecnica.com



Caratteristiche Tecniche	STUDIO TS			
		TS1	TS2	TS4
Alimentazione	Volt	220/240	220/240	220/240
Potenza motore	W	1.260	1.600	1.650
Giri Motore	rpm (rpm/min)	43.507	46.480	31.014
Rumorosità	dB	57	55,6	58
Stadi Turbina	n°	1	1	2
Alimentazione prese	Volt (V)	12	12	12
Potenza di Aspirazione	Air Watts	504	653	690
Portata d'aria	m ³ /h	207	195	238
Depressione max.	mmh ₂ o	2.753	3.192	3.270
Superficie cartuccia filtro	cm ²	4.000	8.000	8.000
Materiale cartuccia filtro		POLIESTERE		
Capacità contenitore polveri	litri	15	15	23
Materiale contenitore polveri		PLASTICA		
Materiale cupola		PLASTICA		
Altezza	cm	64	90	103
Diametro	cm	28	28	32
Peso	kg	13	16	18
Compatibilità Dynamic control display cod. CMT800	<i>optional</i>	SI	SI	SI
Compatibilità con Kit pannello Remote con accensione elettrica cod. CM8890	<i>optional</i>	SI	SI	SI
Compatibilità sistema Wireless cod. CM186		SI	SI	SI
Avviamento SOFT START		SI	SI	SI
Ingresso polveri destro e sinistro		SI	SI	SI
Espulsione aria destra		SI*	SI*	SI
Silenziatore di serie		NO	NO	SI
Convogliatore di serie		NO	NO	-
Numero di prese consigliato	n°	6	10	25
Superficie consigliata dall'azienda	m ²	250	400	700
Distanza presa più lontana	m	25	30	60

* Espulsione convogliata con convogliatore cod. CM640 (optional)

Sch000201

TUBO
the advanced
vacuum system.

AERTECNICA S.p.A.

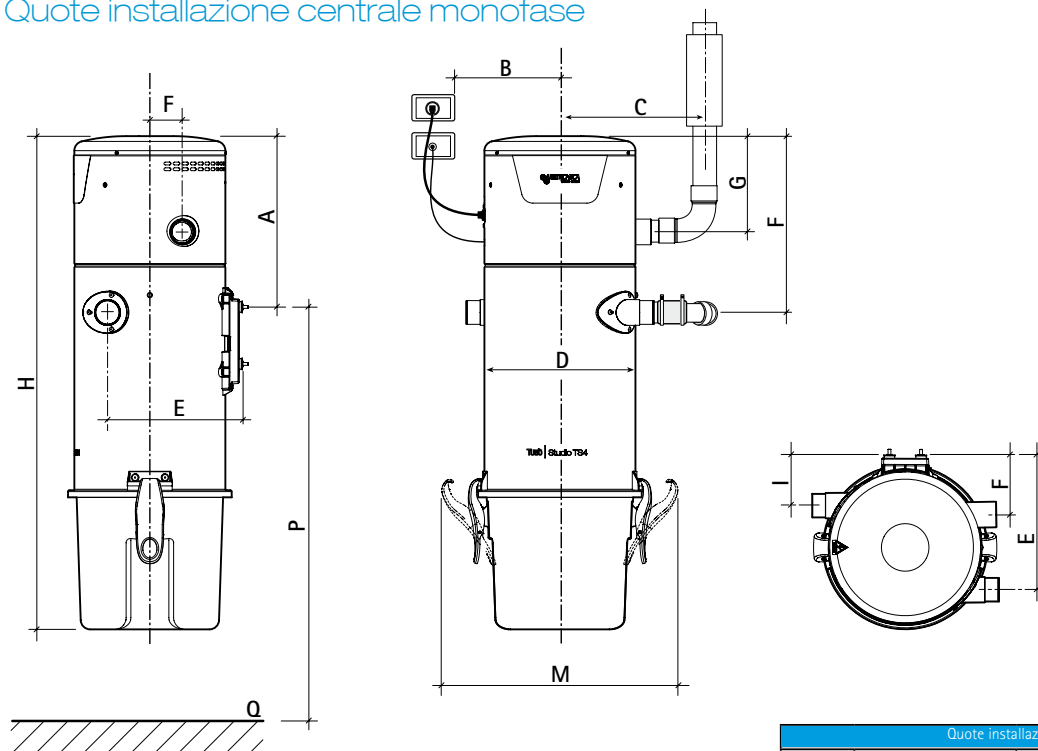
Via Cerchia di S. Egidio, 760
47521 Cesena (FC) Italy
Tel. +39 0547 637311
Fax +39 0547 631388
info@aertecnica.com

www.aertecnica.com





Quote installazione centrale monofase



Quote installazione Studio TS (in mm)			
	STUDIO TS1	STUDIO TS2	STUDIO TS4
A	143	298	360
B	400	400	350
C	330	330	260
D	280	280	320
E	270	270	290
F	314	321	370
G	124	124	200
H	650	900	1038
I	250	250	285
L	90	90	120
M	47	47	51
P	1500	1400	1400
Q	Linea Pavimento		

Sch000201

TUBO
the advanced
vacuum system.

AERTECNICA S.p.A.

Via Cerchia di S. Egidio, 760
47521 Cesena (FC) Italy
Tel. +39 0547 637311
Fax +39 0547 631388
info@aertecnica.com

www.aertecnica.com

